

NÁVOD K INSTALACI SOLÁRNÍ LED SVĚTLO NA STOJANU (VT-983)

TECHNICKÉ ÚDAJE:

| | |
|------------------|-------------------------------|
| SKU | 2890 |
| LUMENS | 110LM |
| NE. LED diod | 24 ks |
| ÚHEL PAPRSKU | 170° |
| DIMENSION | 15x15x24cm |
| KAPACITA BATERIE | AC: 3,7 V, 2200 mAh, 18650 Li |

ÚDAJE O SOLÁRNÍCH PANELECH:

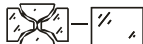
| | |
|---------------------------|--------------|
| SOLÁRNÍ PANELE VE WATTECH | 2W, DC: 5,5V |
| ČAS NABÍJENÍ | 5-6 hodin |
| PRACOVNÍ ČAS | 3-12 hodin |



ÚVOD A ZÁRUKA

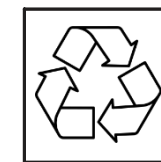
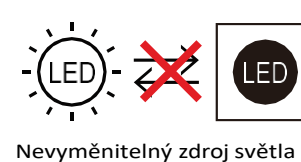
Děkujeme, že jste si vybrali a zakoupili produkt V-TAC. V-TAC vám bude sloužit co nejlépe. Před zahájením instalace si pozorně přečtěte tento návod a uschovejte jej pro budoucí použití. V případě dalších dotazů se obraťte na našeho prodejce nebo místního prodejce, od kterého jste výrobek zakoupili. Jsou vyškoleni a připraveni vám co nejlépe posloužit. záruka platí 3 roky od data zakoupení. Záruka se nevztahuje na poškození způsobené nesprávnou instalací nebo abnormálním opotřebením. Společnost neposkytuje záruku na poškození jakéhokoli povrchu v důsledku nesprávné demontáže a instalace výrobku. Na tento výrobek se vztahuje záruka pouze na výrobní vady.!

! VAROVÁNÍ

1. Instalaci musí provést kvalifikovaná osoba.
2. Světelný zdroj tohoto svítidla není vyměnitelný, po skončení životnosti světelného zdroje je třeba vyměnit celé svítidlo.
3. Vyměňte prasklý ochranný štít. 
4. Neponořujte se do vody
5. Svítidlo nelze instalovat na nízko položených místech, aby nedošlo k promáčení.



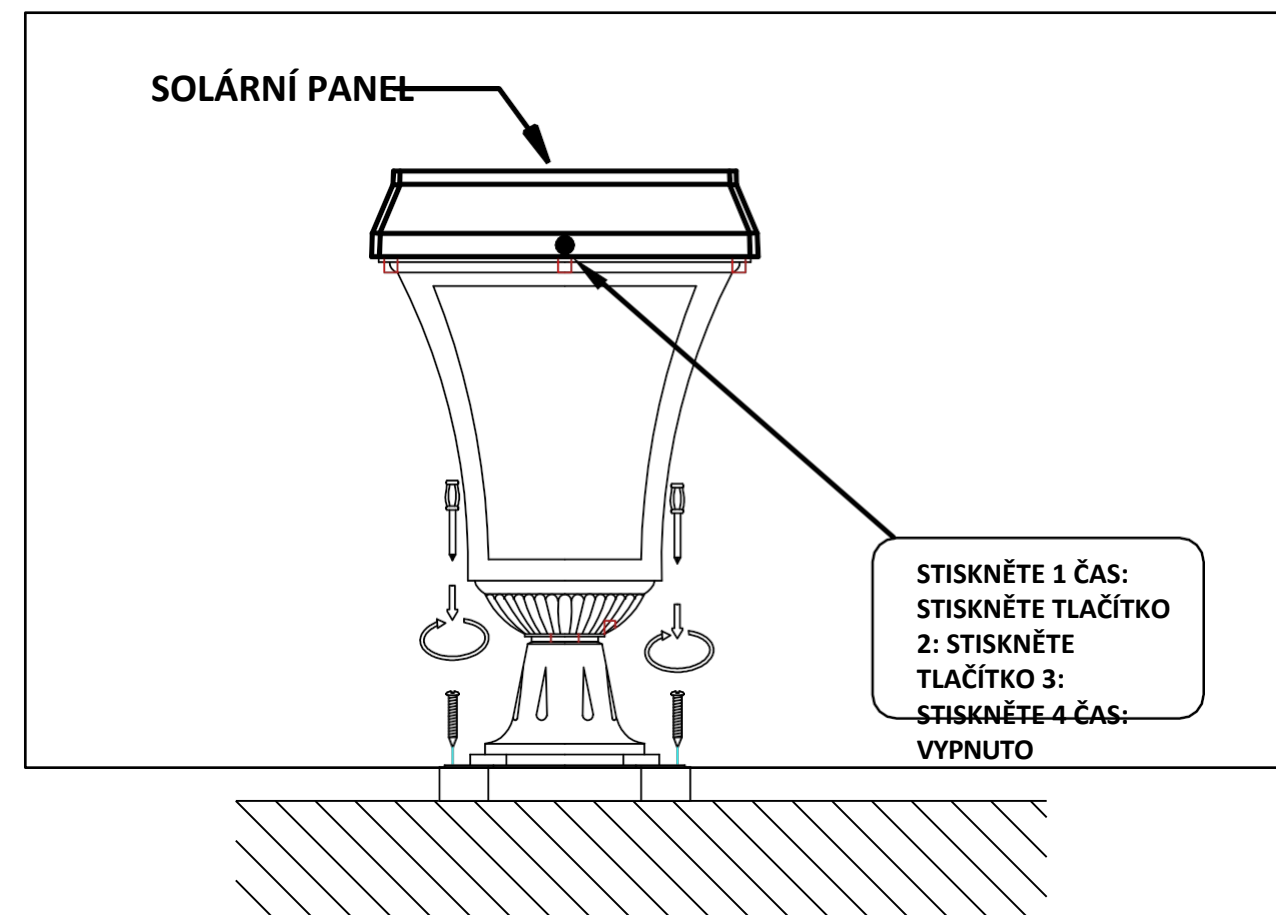
Toto označení znamená, že tento výrobek by neměl být likvidován společně s ostatními odpady z domácnosti.



VÍCEJAZYČNÝ
MANUÁLNÍ KÓD
QR

Pro přístup k příručce ve více jazycích naskenujte QR kód.

INSTALAČNÍ SCHÉMA:



NÁVOD K INSTALACI

1. Vyrtejte díru do země.
2. Vykopejte plast do jámy.
3. Připevněte držák k zemi a utáhněte šrouby.

FUNKCE PŘEPÍNAČE:

1. stisk: pro změnu barvy světla na teplou bílou nebo ruční zapnutí světla
2. stisk: pro změnu barvy na bílou.
- Stiskněte 3. čas: pro změnu barvy na denní bílou
- Stiskněte 4. čas: pro vypnutí světla.

PROVOZNÍ REŽIMY:

- Za soumraku se světlo automaticky zapne na 100% jas. (až 12 hodin)
- Za svítání se světlo automaticky vypne.

tac.eu. Pro více informací o sortimentu se prosím obraťte na našeho distributora nebo nejbližší prodejce.

V-TAC EUROPE LTD. Bulharsko, Plovdiv 4000, bul.L.Karavelow 9B